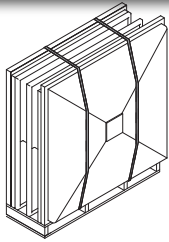
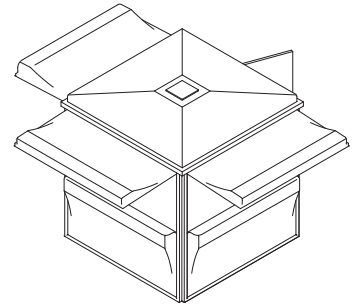


S.C.M

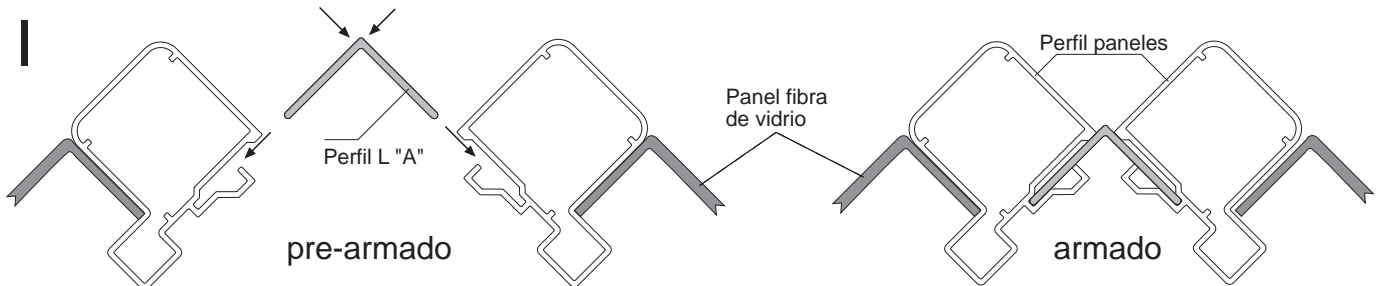
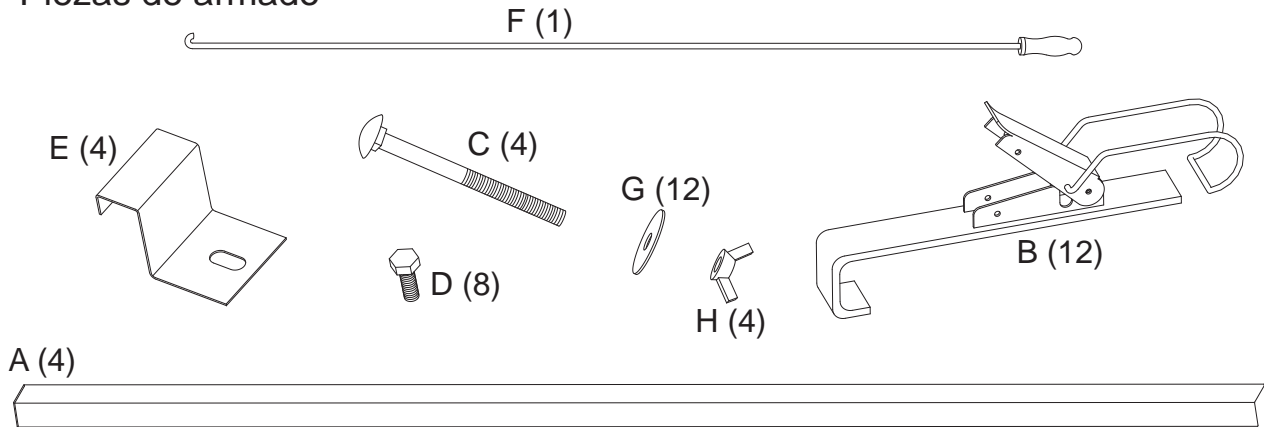
Sistemas constructivos modulares Ltda.
www.Modulos.cl



Instrucciones de Montaje

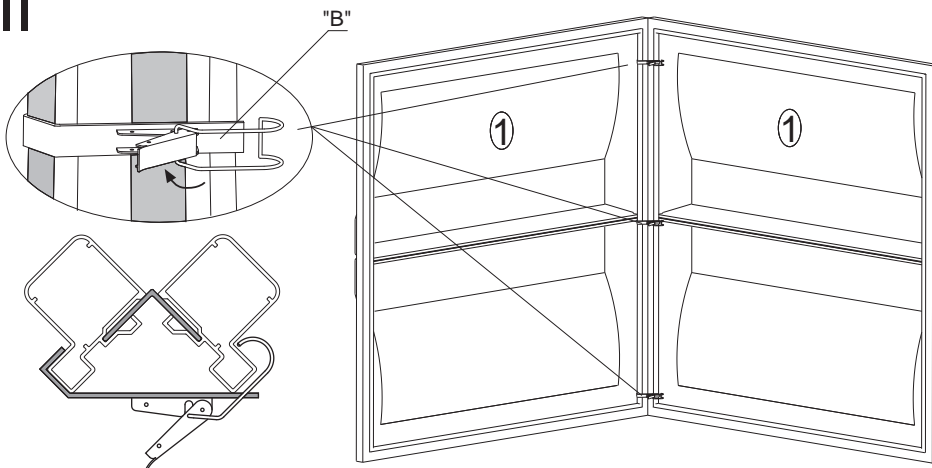


Piezas de armado



Insertar perfil "A" en las ranuras de los perfiles, como se ve en la ilustración

II



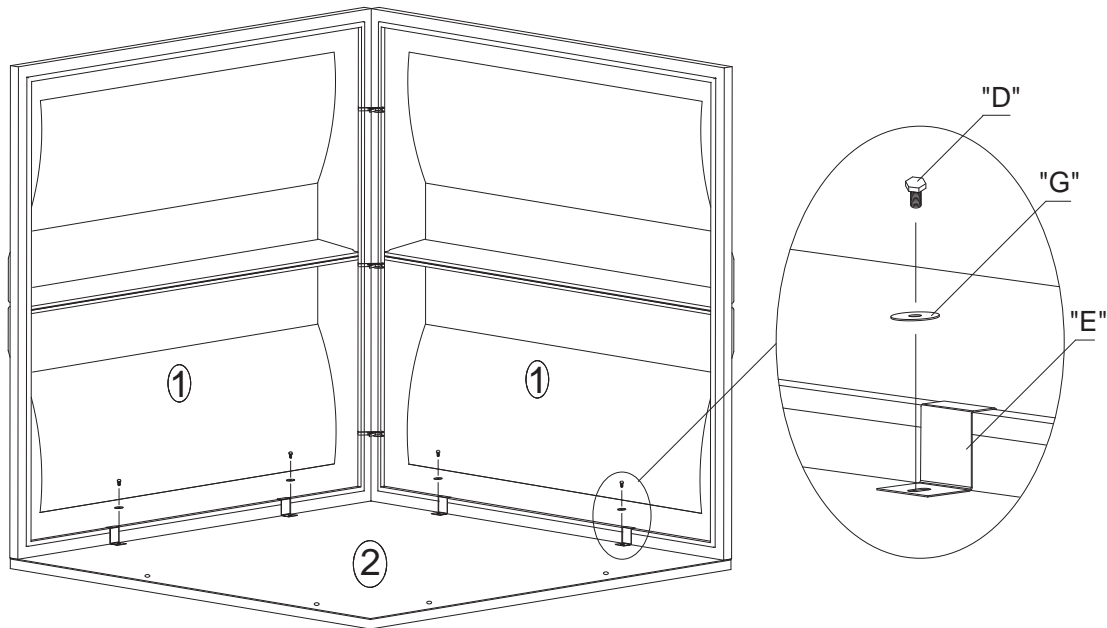
Colocar los seguros de presión "B" entre cada panel, tres por cada unión.

Montar el resto de los paneles repitiendo las operaciones I y II

S.C.M

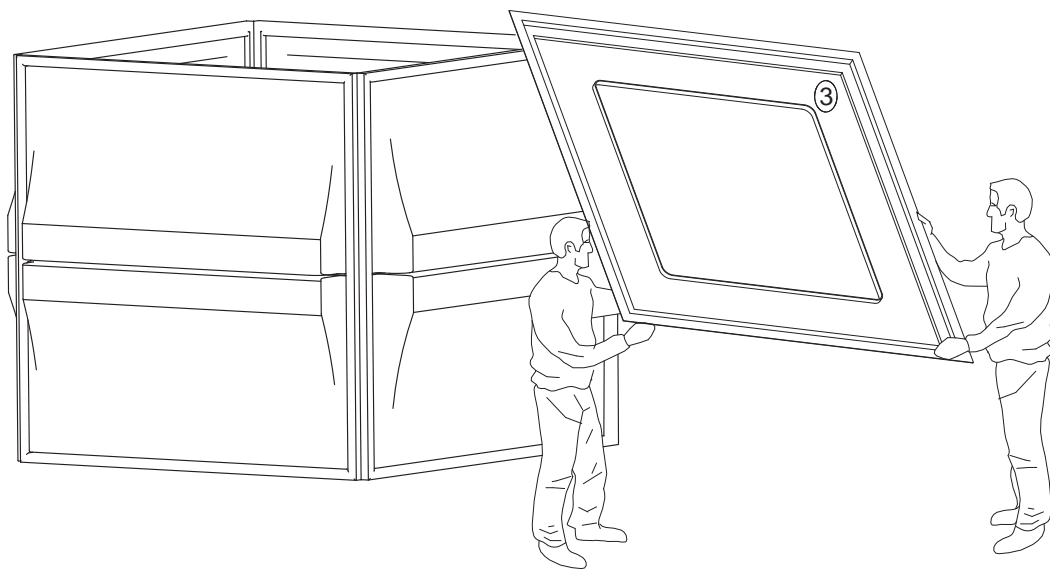
Sistemas constructivos modulares Ltda.
www.Modulos.cl

III



Poner paneles "1" sobre el piso "2", Despues colocar piezas "E" (2 por panel), luego las "G" y finalmente apretar tornillos "D" para fijar los paneles al piso.

IV

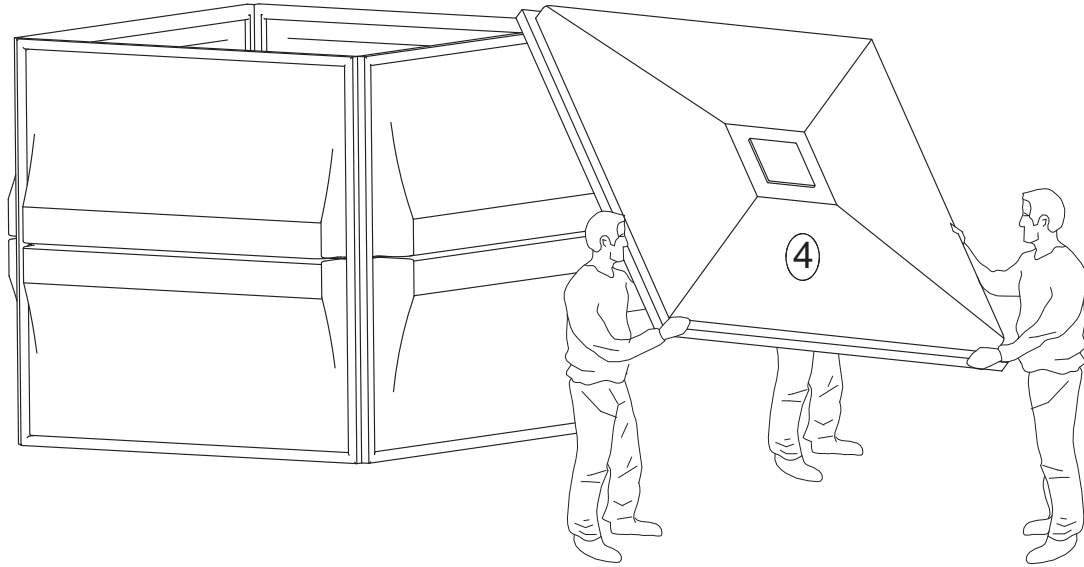


Colocar la repisa superior "3" sobre la estructura armada.

S.C.M

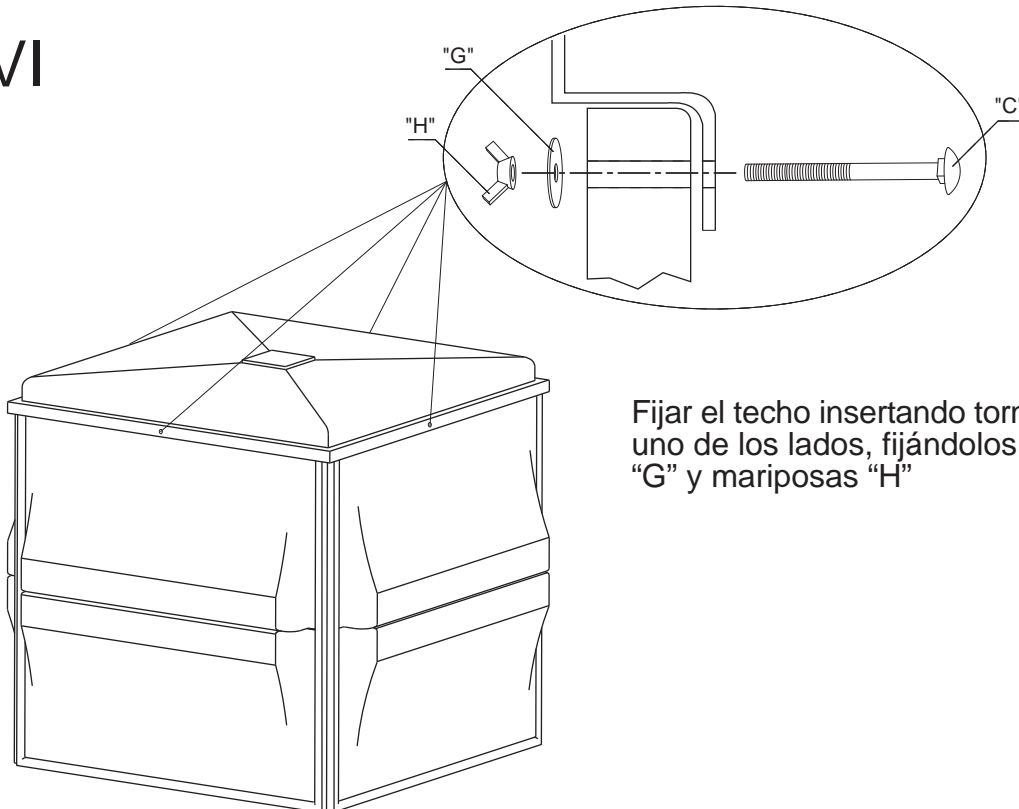
Sistemas constructivos modulares Ltda.
www.Modulos.cl

V



Poner el techo "4" sobre el modulo.

VI



Fijar el techo insertando tornillos "C" en cada uno de los lados, fijándolos con las golillas "G" y mariposas "H"

Tiempo de armado aproximado: Entre 10 y 15 minutos.